

各 位

岡山県クラブバスケットボール連盟
会 長 齋藤 裕第44回全日本クラブバスケットボール選手権大会兼第44回中国クラブバスケットボール選手権大会
岡山県予選会の開催について

このことについて、下記のとおり開催しますので、通知します。

1. 日 程 ・ 会 場

○平成29年11月12日(日)

笠岡総合体育館 A・B コート

1. 9:30 2. 10:40 3. 11:50 4. 13:00 5. 14:10

笠岡市民体育センター C・D コート

1. 9:00 2. 10:10 3. 11:20 4. 12:30 5. 13:40

六番川水の公園体育館 E・F コート

1. 9:00 2. 10:10 3. 11:20 4. 12:30 5. 13:40

○平成29年11月19日(日)

笠岡総合体育館 G・H コート

1. 9:30 2. 10:40 3. 11:50 4. 13:00

六番川水の公園体育館 I・J コート

1. 9:00 2. 10:10 3. 11:20 4. 12:30

○平成28年11月26日(日)

六番川水の公園体育館 K・L コート

1. 9:30 2. 11:00 3. 12:30 4. 14:00

2. オフィシャル

各コート第1試合は、当日第3試合のチームが協力して行うこと。第2試合以降は各試合負けチームで行うこと。ただし、最終日は当日第2試合のチームが協力して行うこと。
※別紙「TO割り」を必ず確認しておくこと。

3. 審 判

原則として帯同で行う。各チームの帯同審判員は、当日必ず本部において審判割りを確認すること。

4. 注意事項

- ① 本大会は、現行バスケットボール競技規則に則って行う。
- ② 各コート準備担当のチームは、試合開始**1時間前**に各会場に**5人以上**で集合し、会場準備をすること。
※会場に到着したら必ず出欠を会場の役員まで連絡すること。
※※笠岡総合体育館は試合開始1時間半前に集合すること。(準備に時間が掛かるため)
- ③ 試合開始時刻に**15分以上**遅れた場合は、「**棄権**」とみなす。
- ④ ベンチは組み合わせ番号の若いチームがオフィシャル席に向かって右側、ユニフォームは白色とする。また、ベンチに入る人員は、監督1名、コーチ1名、アシスタントコーチ1名、マネージャー1名、選手**16名**、合計**20名**以内とする。
- ⑤ **ユニフォームは1～99、及び0、00番とする。また、色違い、型違いは認めない。**
- ⑥ **チームは、メンバー表(本部指定)を前試合のハーフタイム(第1試合は、試合開始20分前)に大会本部まで提出のこと。**
- ⑦ 前試合が遅れた場合は、前試合終了10分後に試合を始める。
- ⑧ 試合時間は、**男子はベスト8、女子はベスト4から10分ピリオドとし、それまでは7分ピリオドとする。**
【7分ピリオド:7-1-7 ハーフタイム7分 7-1-7】 【10分ピリオド:10-2-10 ハーフタイム10分 10-2-10】
- ⑨ 後片付けは、片付け担当チームと清掃担当チームで責任を持って行うこと。
- ⑩ 各会場は「土足厳禁」。建物外での練習は別の靴を使用すること。
喫煙は、指定場所以外では禁止。
- ⑪ **各会場とも、ゴミは各チームにて責任を持って持ち帰ること。**
- ⑫ 大会期間中の障害については、一切責任を負わない。傷害保険等の措置を講じておくこと。

5. 参加資格

平成29年度日本クラブバスケットボール連盟登録者に限る。

6. 本大会の優勝チームは、平成29年1月20、21日開催予定の中国クラブ選手権大会(広島県広島市)に、出場する資格を得る。

7. 組み合わせ・・・別紙

◎止むを得ず棄権するチームは、**11月5日(日)**までに下記に連絡のこと。

岡山県クラブバスケットボール連盟

競技委員長 仲元 晋 吾

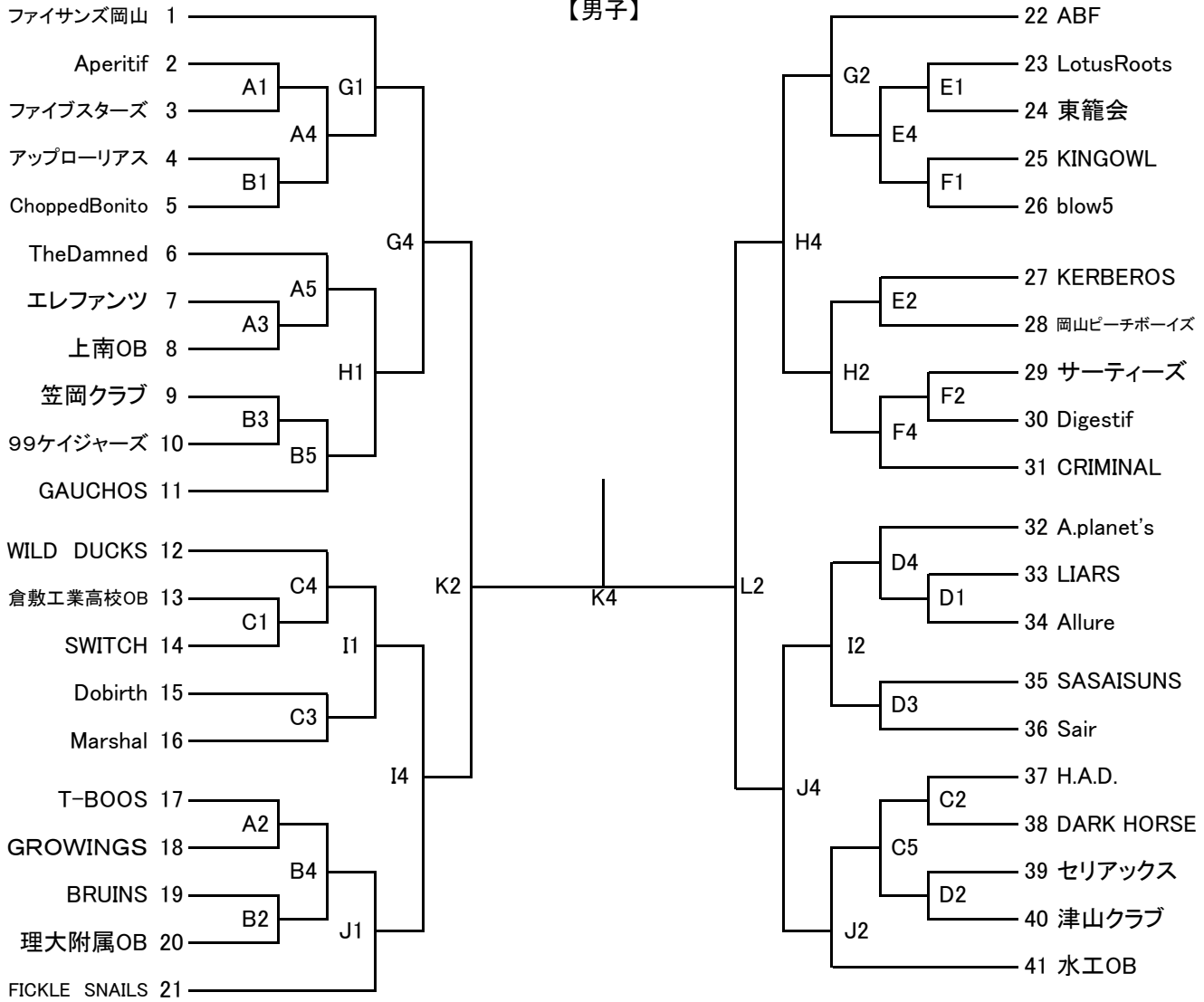
8. 不明な点等については、下記まで連絡のこと。

岡山県クラブバスケットボール連盟

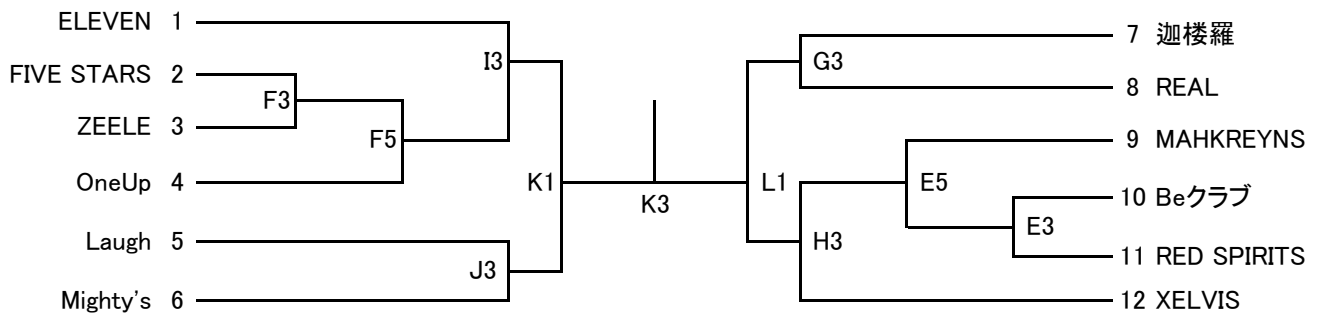
総務委員長 小野 泰 弘

第44回全日本クラブバスケットボール選手権大会
 兼第43回中国クラブバスケットボール選手権大会 岡山県予選 組合せ

【男子】



【女子】



TO割り

日付	会場		第1試合	第2試合	第3試合	第4試合	第5試合	第6試合
11月12日	笠岡総合体育館	Aコート	A3試合チーム	A1敗者	A2敗者	A3敗者	A4敗者	
		Bコート	B3試合チーム	B1敗者	B2敗者	B3敗者	B4敗者	
	笠岡市民体育センター	Cコート	C3試合チーム	C1敗者	C2敗者	C3敗者	C4敗者	
		Dコート	D3試合チーム	D1敗者	D2敗者	D3敗者		
	六番川水の公園体育館	Eコート	E3試合チーム	E1敗者	E2敗者	E3敗者	E4敗者	
		Fコート	F3試合チーム	F1敗者	F2敗者	F3敗者	F4敗者	
11月19日	笠岡総合体育館	Gコート	G3試合チーム	G1敗者	G2敗者	G3敗者		
		Hコート	H3試合チーム	H1敗者	H2敗者	H3敗者		
	六番川水の公園体育館	Iコート	I3試合チーム	I1敗者	I2敗者	I3敗者		
		Jコート	J3試合チーム	J1敗者	J2敗者	J3敗者		
11月26日	六番川水の公園体育館	Kコート	K2試合チーム	K1敗者	K2敗者	K3敗者		
		Lコート	L2試合チーム	L1敗者				

必ずこのページを確認し、当日は会場到着後、再度本部にて確認をお願いします。

TOは4人～6人必要です。

不履行の場合、ペナルティ等の処罰が課せられることもあります。

そのような事が無いようチーム内でTO割り当ての周知をお願いいたします。

会場担当一覧表

日付	会場	準備		片付		清掃	オフィシャル
11月12日	笠岡総合体育館	A1試合チーム	Aコート	A5試合チーム	Aコート	A5負け チーム	別紙参照 ※TO割り
		B1試合チーム	Bコート	B5試合チーム	Bコート		
	笠岡市民体育センター	C1試合チーム	Cコート	C5試合チーム	Cコート	C5負け チーム	
		D1試合チーム	Dコート	D4試合チーム	Dコート		
	六番川水の公園体育館	E1試合チーム	Eコート	E5試合チーム	Eコート	F5負け チーム	
		F1試合チーム	Fコート	F5試合チーム	Fコート		
11月19日	笠岡総合体育館	G1試合チーム	Gコート	G4試合チーム	Gコート	H4負け チーム	
		H1試合チーム	Hコート	H4試合チーム	Hコート		
	六番川水の公園体育館	I1試合チーム	Iコート	I4試合チーム	Iコート	J4負け チーム	
		J1試合チーム	Jコート	J4試合チーム	Jコート		
11月26日	六番川水の公園体育館	K1試合チーム	Kコート	K4試合チーム	Kコート	K4負け チーム	
		L1試合チーム	Lコート	L2試合チーム	Lコート		

1. 該当チームは、必ず本部席まで来ている事を連絡して下さい。
2. 担当に当たるチームは、基本的に持ち回りで行いますので、了承して下さい。
3. 会場内の清掃は、ゴミもチームで持ち帰り処分願います。会場には捨てる所は有りません。
4. ゴミに付いては、各チームで必ず持ち帰り願います。責任者の方はチームに徹底して下さい。
5. 審判は上下審判の服装(ジャージ等不可)で行う事。
- 6. 準備・片付け・T. O・審判・ゴミの投棄など守れないチームに付いてはペナルティを課します。**
- 7. 準備・片付けに当たっては、各チーム複数名参加すること。(1~2名は不可)**